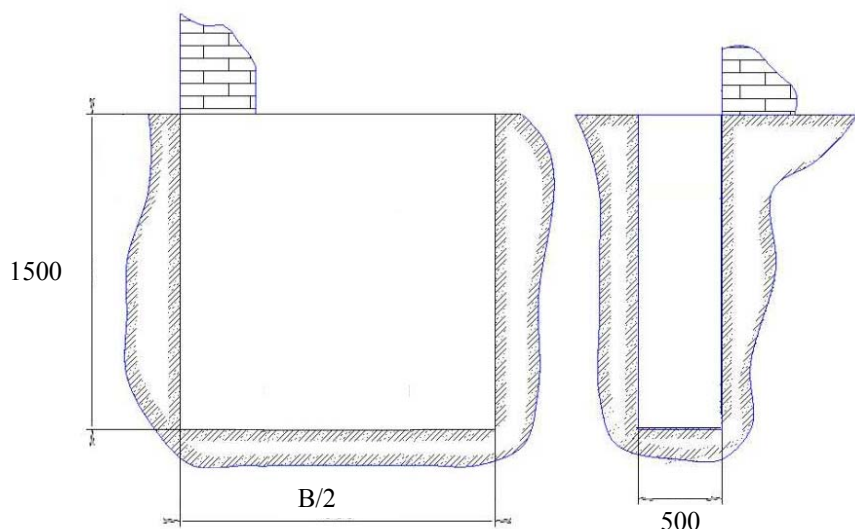
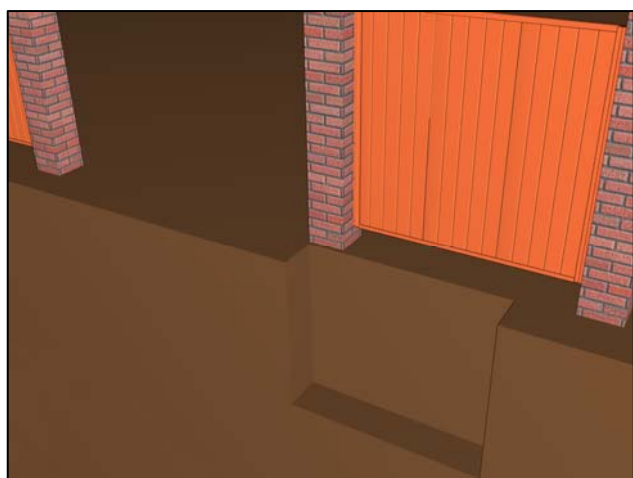
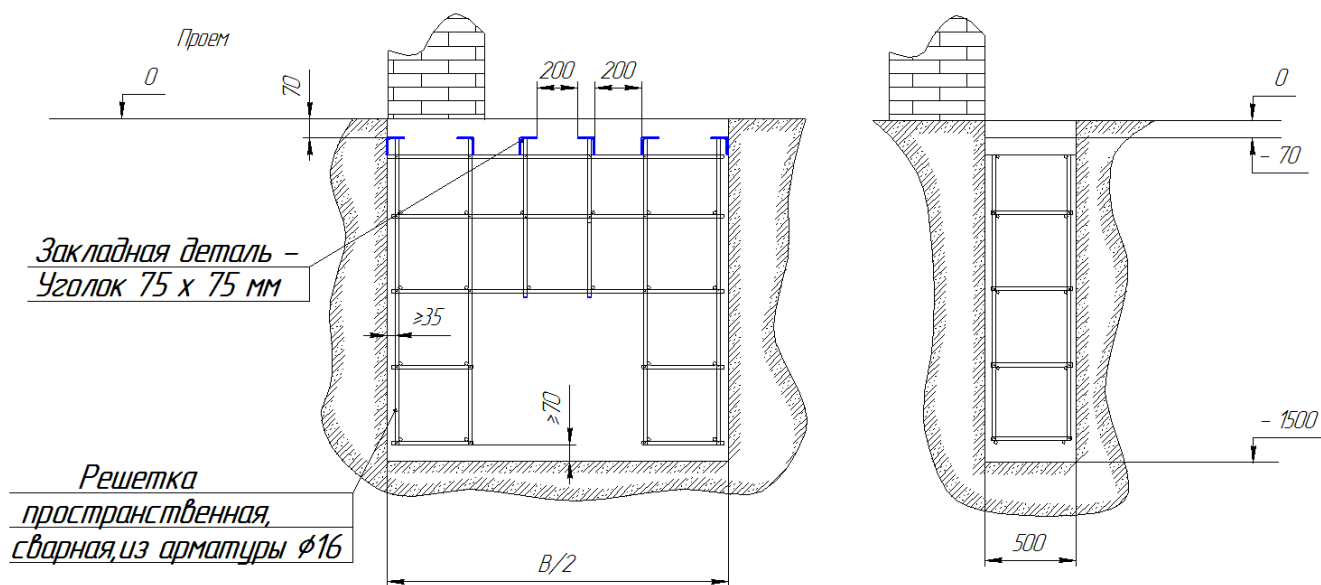


## Сборка и монтаж силовой рамы для сдвижных ворот DoorHan.

Перед установкой полотна сдвижных ворот необходимо подготовить фундамент для крепления роликовых опор.



Выкопайте котлован заподлицо со столбами ограждения и проёмом на глубину промерзания, но не менее 1500 мм.



Закладная деталь –  
Уголок 75 x 75 мм

Решетка  
пространственная,  
сварная, из арматуры  $\phi 16$

B – ширина проёма

Изготовьте пространственную решётку из кусков арматуры  $\phi 16$  мм. Сверху на решётку установите и закладные элементы из уголка 75x75 мм. Выставьте уголки по уровню на 70 мм ниже нулевой отметки и приварите их к пространственной решётке.

